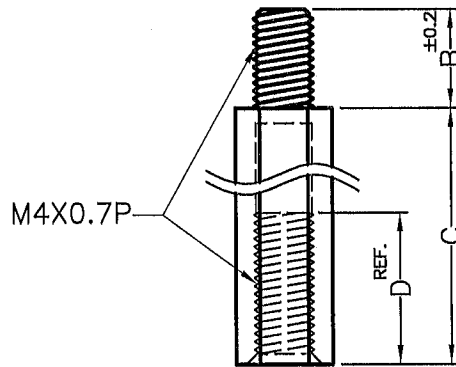


REVISIONS			
REV	DESCRIPTION	DATE	BY



PART NO.	A	B	C	D
TPS4-13	6	6.5	13 ^{±0.3}	6
TPS4-30	6	6.5	30 ^{±0.3}	10
TPS4-55	6	6.5	55 ^{±0.5}	10

NOTE:MADE OF EQUIVALENT MATERIAL.
均可使用同等材質.

<p>康揚企業股份有限公司 KANG YANG HARDWARE ENTERPRISE CO., LTD. 康揚塑膠(東莞)有限公司 KANG YANG PLASTIC(DONG GUAN) CO., LTD. 康哲電腦配件(吳江)有限公司 KANG CHE COMPUTER COMPONENTS(WUJIANG) CO., LTD.</p>				TITLE	SPEC. DWG.
				MATERIAL	DATE
				FINISH	DRAWN
				COLOR	CHECK
PART NUMBER	DRAWING NUMBER	UNLESS OTHERWISE SPECIFIED TOLERANCE		APPROVED	
SEE ABOVE	TPS4-H	SEE ABOVE			
SIZE	SCALE	UNIT	REV		
A4	NONE	mm	A		