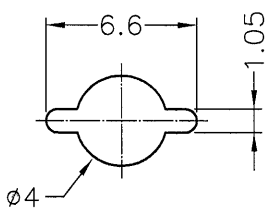
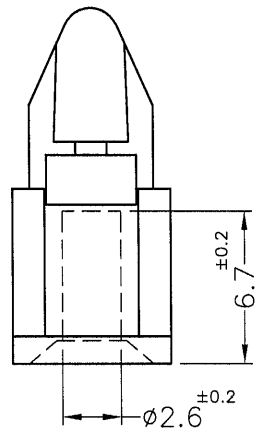
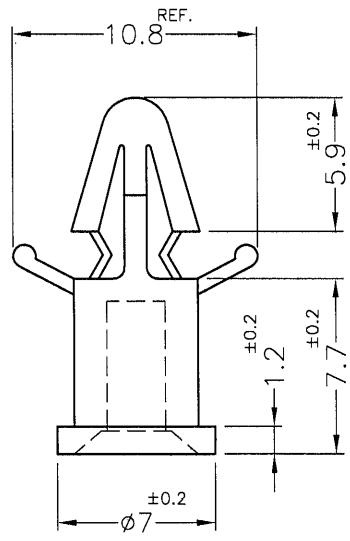




REVISIONS			
REV	DESCRIPTION	DATE	BY



HOLE IN P.C.B
P.C.B THICKNESS: 1.2~1.7mm



NOTE:1. SHRINKING IS NORMAL STATUS.
內縮為正常現象。
2. MADE OF EQUIVALENT MATERIAL.
均可使用同等材質。

 康揚企業股份有限公司 KANG YANG HARDWARE ENTERPRISE CO., LTD. 康揚塑膠(東莞)有限公司 KANG YANG PLASTIC(DONG GUAN) CO., LTD. 康哲電腦配件(吳江)有限公司 KANG CHE COMPUTER COMPONENTS(WUJIANG) CO., LTD.		TITLE	SPEC. DWG.
		SPACER SUPPORT	
PART NUMBER		MATERIAL	DATE
TCBT-7.7		NYLON 66 UL94V-2	2008.09.24
DRAWING NUMBER		FINISH	DRAWN
TCBT-7.7			Tony
SIZE	SCALE	COLOR	CHECK
A4	3:1	NATURAL	
UNIT	REV	UNLESS OTHERWISE SPECIFIED TOLERANCE	APPROVED
mm	A	SEE ABOVE	