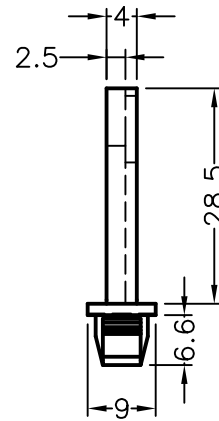
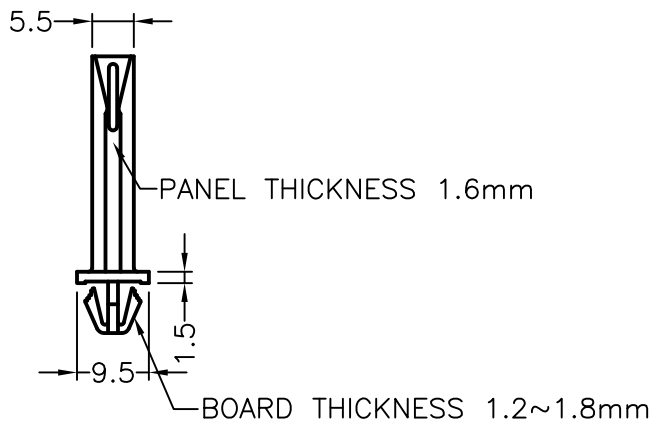


MOUNTING HOLE



注意事項:D

所有尺寸量測皆不含進膠口, 膠口凸出0.3mm之內.

目錄尺寸7的部分, 請依圖面修正為9, 請注意!!